

Serve-Rite S

Catering Service

smart - flexibel - economisch

Catering Service voor

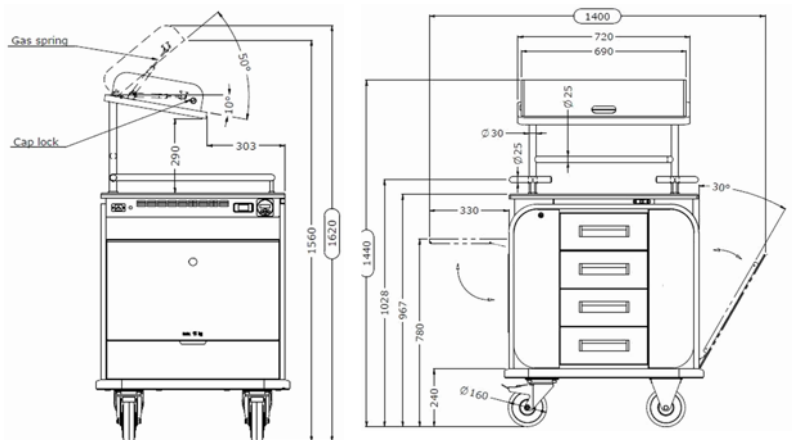
- kantoren
- tentoonstellingen
- evenementen
- conferenties



Sales-Code: SS0-D00D5CHA000

Uitrusting

- etagère voor snacks GN 1/1
- klapblad
- 4 laden, gekoeld (op accu)
- vuilnisbak
- leeg gewicht ca. 150 kg



temp-rite International Holding B. V. (KvK 20084858)

Weidehek 64 · NL-4824 AS Breda
Phone 076-5 42 43 43 · Fax 076-5 42 01 00
E-Mail info@temp-rite.nl

Gemeenteplaats 31 · B-2960 Brecht
Phone 03-3 15 94 65 · Fax 03-3 15 02 88
E-Mail info@temp-rite.be

Nederland/België/Other countries Commerzbank Amsterdam
NL23 COBA 0637 0433 59 · Swift/BIC: COBANL2X
Nederland BTW/VAT NL 8058.14.899B01 · België BTW BE 434.156.756